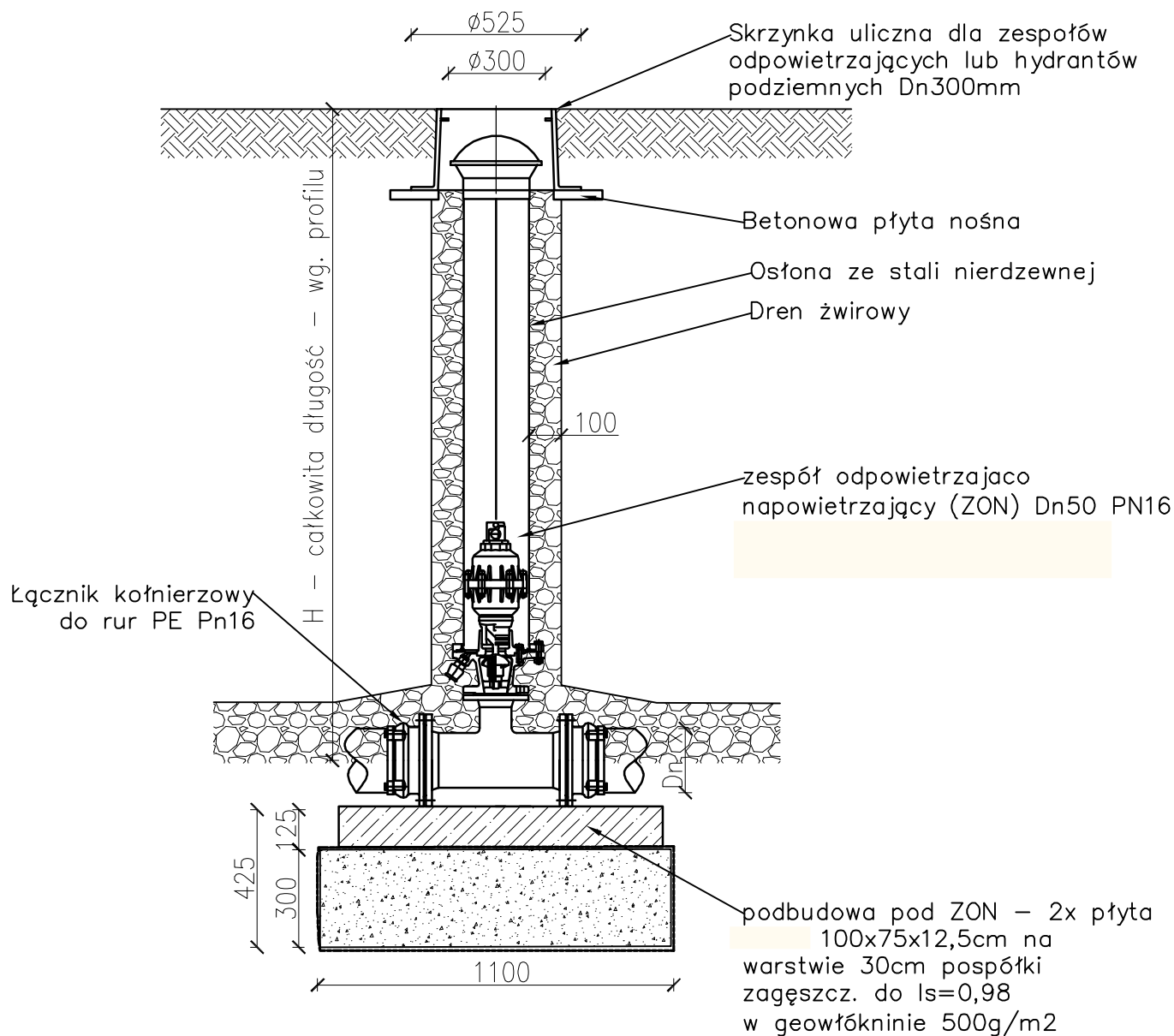


ZAWÓR ODPOWIETRZAJĄCO – NAPOWIETRZAJĄCY



<p>"ŚRODOWISKO" BIURO PROJEKTOWANIA I REALIZACJI INWESTYCJI EKOLOGICZNYCH</p>		<p>43-300 BIELSKO-BIAŁA UL. SPORTOWCÓW 11, TEL/FAX: (033) 821-82-12 WWW.SRODOWISKO.COM.PL MAIL: SRODOWISKO@WP.PL</p>	
<p>Inwestor: WADOWICKIE PRZEDSIĘBIORSTWO WODOCIĄGÓW I KANALIZACJI UL. MŁYŃSKA 110, 34-100 WADOWICE</p>			
<p>Zadanie: "BUDOWA SIECI WODOCIĄGOWEJ MAGISTRALNEJ W KLECZY DOLNEJ (REJON DROGI NA PRZYSIÓŁEK PNIAKI – TORY KOLEJOWE W KLECZY DOLNEJ) – I ETAP CZĘŚĆ 2"</p>			<p>Nr rys: 5.3</p>
<p>Temat: "BUDOWA SIECI WODOCIĄGOWEJ MAGISTRALNEJ W KLECZY DOLNEJ (REJON DROGI NA PRZYSIÓŁEK PNIAKI – TORY KOLEJOWE W KLECZY DOLNEJ) – I ETAP CZĘŚĆ 2, GMINA WADOWICE, POWIAT WADOWICKI, WOJEWÓDZTWO MAŁOPOLSKIE "</p>			<p>Skala: 1 : 20</p>
<p>Stadium: PROJEKT WYKONAWCZY</p>			<p>Data: 12.2016</p>
<p>Rysunek: ZAWÓR ODPOWIETRZAJĄCO - NAPOWIETRZAJĄCY</p>			<p>PW</p>
<p>Projektował: mgr inż. Teresa Szendol nr upr.bud BB69/77 <small>inżynier architekt - instalacje i konstrukcje w zakresie cieni</small></p>		<p>Opracował: mgr inż. Jarosław Zapanianik</p>	